

MA-RK32 Riasztóközpont
Telepítési és üzemeltetési útmutató
sw.: v1.11-től / hw.: v1.5-től

Tartalomjegyzék

A riasztóközpont rövid bemutatása.....	3
Hardver verziótörténet.....	3
Szoftver verziótörténet.....	3
Kompatibilitás.....	4
Fontosabb paraméterek.....	5
A riasztóközpont felépítése, sorkapcsok ismertetése.....	6
LED-ek, nyomógombok jelentése.....	7
Tápellátás bekötése.....	8
A zónabemenetek bekötése.....	9
Elrendezések:.....	9
A riasztóközpont mechanikai rögzítése.....	10
Bővítőmodulok bekötése.....	12
Grafikus TFT(MA-LCD) kezelő bekötése.....	13
2x16 LCD(MA-QM) bekötése.....	13
Kezelők címezése.....	13
Egyéb bővítőmodulok címezése.....	14
Segéd tápok(MA-UniPSU, MA-UniPSU_Mini).....	14
Zónabővítő(MA-EZM8).....	16
Relé bővítő (MA-Relay8).....	17
Riasztóközpont-doboz szabotázs-védelme.....	18
Sziréna bekötése.....	18
Az antenna bekötése, kivezetése.....	19
SIM-kártya.....	19
Programozható kimenet.....	19
Felhasználók.....	20
Alapértelmezett kódok:.....	20
Mérnöki programozás.....	20
Távfelügyeleti kommunikáció.....	21
A kommunikáció ellenőrzése.....	21
Kommunikációs hiba.....	21
A riasztóközpont által küldött események leírása, jelentőkódok.....	21
Ethernet eseményjelentés.....	22
Szerviz menü.....	22
Eseménynapló.....	23
A riasztóközpont karbantartása.....	23
Technikai adatok.....	24

A riasztóközpont rövid bemutatása

Hardver verziótörténet

1.8-as központ **hardver** verzióváltozások:

- a régi sziréna kimenet csak sziréna szabotázs bemenetként funkcionál, kimenetnek PGM-et kell használni
- új tápegység 1,1A-es terhelhetőséggel, 700mA-es áramgenerátoros akku töltés ami nem számít bele az 1,1A-be
- egy öngyógyuló biztosíték védi az összes kimenetet (RS485, AUX, TŰZ táp, zónák tápja)

Szoftver verziótörténet

1.11-es központ **szoftver** verziótól elérhető funkciók:

- 5db segédtáp támogatása ezáltal a bővítőmodulok száma 20db-ról 22db-ra változott
- DHCP kezelés javítása
- normál zónán beállítható, hogy éjszakai élesítés esetén váljon késleltetetté
- kulcskapcsolós zóna élesítési módjának állíthatósága
- új zóna tulajdonság, ha nyílik a zóna akkor a zóna területeihez rendelt kezelők háttér világítása bekapcsol
- zónakövető PGM-nél több zóna is beállítható
- 24h zónán beállítható, hogy resetelés után 15 másodpercig ne riasszon
- TFT kezelőn beállítható, hogy a nem hazai terület be és kikapcsolásánál a kezelt terület legyen a hazai terület a menü visszalépés idejéig. Ezáltal megjelenik a ki és belépési késleltetés
- éjszakai élesítés esetén kikapcsolható a kilépési késleltetés hangjelzése
- időzített éjszakai élesítés esetén kikapcsolható az élesedést jelző hang

1.9-es központ **szoftver** verziótól elérhető funkciók:

- sziréna követő PGM esetében is az általános beállításokban beállított sziréna időt használja
- akku teszt alatt nincs árammérés
- szerviz menüben is érkezhethet akku helyreállítás
- javított modemkezelés
- tápegység túláram megjelenítése a kezelőkön
- téli nyári időszámítás át állaskor gyorsabb időszinkron a kezelők felé
- kis segédtáp kezelése (csak az 1.9-es vagy régebbi szoftver verzió kezeli)
- TFT-n nem hazai terület élesítésekor megjelenik a kilépési késleltetés

1.8-as központ **szoftver** verziótól elérhető funkciók:

- kód nélküli felhasználó felvitele
- szerviz menüben megjelenik a zóna fizikai helye
- soros 3 ellenállásos lezárás
- 26 karakter hosszú zóna nevek
- részletes rendszerhibák menü
- elfelejtett mérnöki kód esetén az ügyelet ideiglenesen alapra tudja állítani
- 64 zóna (+ 3db zónabővítő)
- mobil app-ból vezérelhető PGM
- eterneten keresztüli programozás (internetkapcsolat szükséges)
- új zóna tulajdonságok: dupla jelzés, ne generáljon riasztást, automatikus reset riasztási napló törlésekor, ne generáljon riasztást zóna megjelenítése a rendszerhibák menüben,
- automatikus reset riasztás napló törlésekor doboz, sziréna és periféria szabotázsakor
- fennálló központ AC hiba mellett lesz segédtáp AC hiba ablak
- mobil app csak egyszer kér kódot

2x16-os (MA_QM) kezelő 2.5-ös **szoftver** verziótól elérhető funkciók:

- 64. zóna kijelzés javítása

2x16-os (MA_QM) kezelő 2.4-es **szoftver** verziótól elérhető funkciók:

- 32 fölötti zóna kijelzés javítása

2x16-os (MA_QM) kezelő 2.3-as **szoftver** verziótól elérhető funkciók:

- gyors élesítés
- dupla gombnyomás megkülönböztetése más hanggal
- kódbevitel közbeni dupla gombnyomás hatására kitörli az összes bevitt karaktert
- túláram menüpont a szervizmenüben
- hosszú szövegek görgetése az eseménynaplóban, riasztási naplóban,
- soros 3 ellenállásos konfigurációnál nem működtek a felső zónák

2x16-os (MA_QM) kezelő 2.0-ás **szoftver** verziótól elérhető funkciók:

- riasztás közbeni kódbevitel visszajelzése
- kiiktatás menüben szűrés a kiiktatott zónákra

- hazai éles területen a késleltetés bekapcsolja a háttér világítást
- Dátum/idő beállítási lehetőség ha nincs eseményjelentő csatorna
- Egy gombos gyors élesítés és hatástalanítás

TFT kezelő 6.3-as **szoftver** verziótól elérhető funkciók:

- kezelő frissítés után bejelzett a kezelőn lévő zóna

TFT kezelő 6.2-es **szoftver** verziótól elérhető funkciók:

- riasztási napló hibajavítások

TFT kezelő 6.1-es **szoftver** verziótól elérhető funkciók:

- rendszerhibáknál az akku hiba és az AC hiba mellé összevonásra került a többi hiba
- túláram menüpont létrehozása
- eseménynapló megjelenítési javítások
- új képek riasztási naplóhoz
- riasztási naplóban 26 karakter hosszú zónanév
- felhasználói kódoknál a kód törlés gomb javítva

TFT kezelő 5.3-as **szoftver** verziótól elérhető funkciók:

- hazai éles területen a késleltetés bekapcsolja a háttérvilágítást
- kikapcsolt háttérvilágítás esetében az első érintésre csak a háttérvilágítás kapcsol be
- különböző színek használata az eseménynaplóban
- Éjszakai és normál élesítési állapot megkülönböztetése
- Egy gombos gyors élesítés és hatástalanítás

Kompatibilitás

1.9-es központ szoftver verzióhoz a 2x16-os LCD-ből legalább 2.3-as, TFT kezelőből 6.0-ás szükséges.

1.8-as központ szoftver verzióhoz a 2x16-os LCD kezelőből legalább 2.0-ás, a TFT kezelőből legalább 5.3-as szoftververzió szükséges

A riasztóközpont egy 64 zónás és 4 partíciós rendszer, a bővítőmodulok RS485 kommunikációs buszon csatlakoznak a riasztóközpontoz.

A riasztóközpont rendelkezik saját külön doboz szabotázs bemenettel. A sziréna kimenete is

szabotázs védett.

A zónabemenetek duplázhatóak, a lezáró ellenállások értéke szabadon programozható, a zónaelrendezés is(párhuzamos DEOL, soros DEOL, EOL, soros 3 ellenállás). A riasztóközpont rendelkezik reszettelhető aux táppal is, ezáltal memóriás eszközöket is lehet a rendszerre kötni. Minden zónabemenet szabotázs védett. Zónaduplázás esetén a zónák saját szabotázsköre elvész, helyette az lesz a zónabemenet felső zónája, viszont van lehetőség soros 3 ellenállásos elrendezésre is ekkor a két zónához tartozik egy közös szabotázs ellenállás

A felhasználói kódok 4-6 szám hosszúak lehetnek.

Fontosabb paraméterek

Zónák száma: max. 64db

Kimenetek száma: max. 16db

Felhasználók száma: max. 95db

Bővítőmodulok száma: max. 22db

A riasztóközpontra az alábbi bővítőmodulok köthetők:

- Kezelők: max. 8 db
- 8 Zónás zónabővítő: max. 7db
- 8 relés relébővítő: max. 2db
- Segéd táp: max. 5db

1. számú felhasználó(Mester) alapértelmezett kódja: **1234**

Szerviz(Telepítő) felhasználó alapértelmezett kódja: **5678**

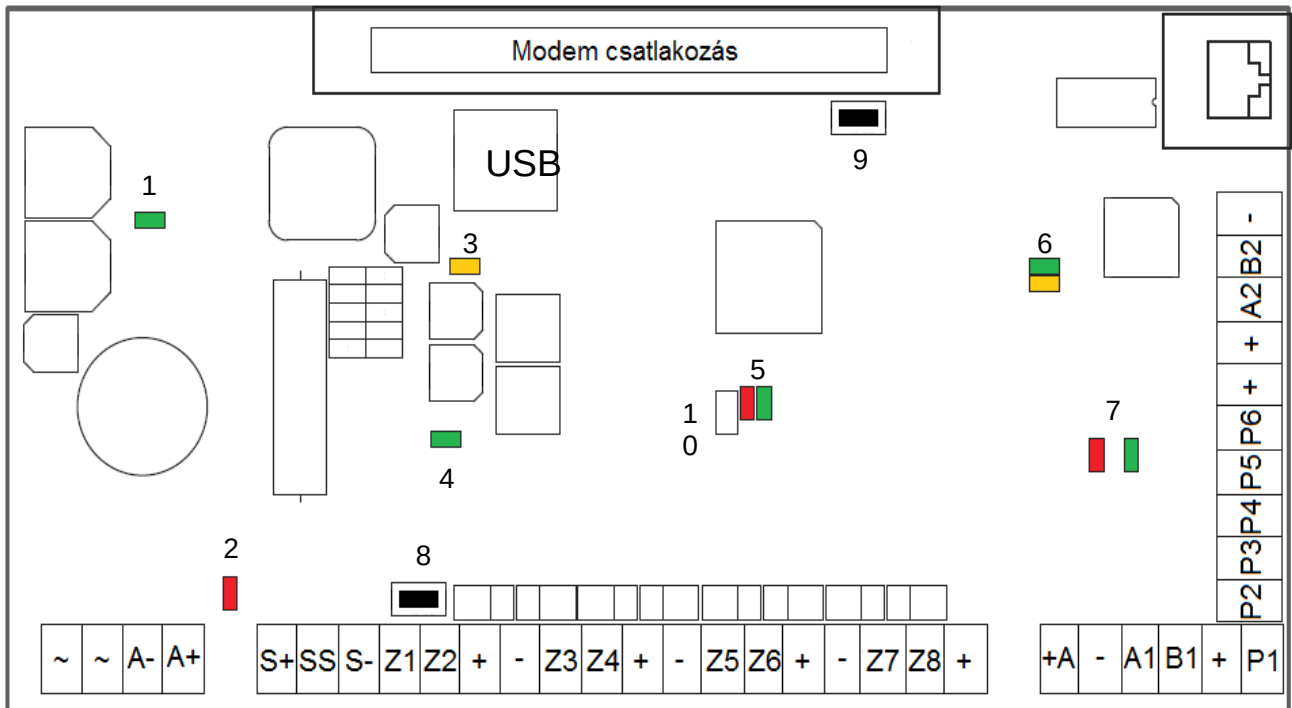
A panel mérnöki kódja alapértelmezetten: **123456**

Kezelőnként 2 fizikai zónabemenet van és egy programozható kimenet.

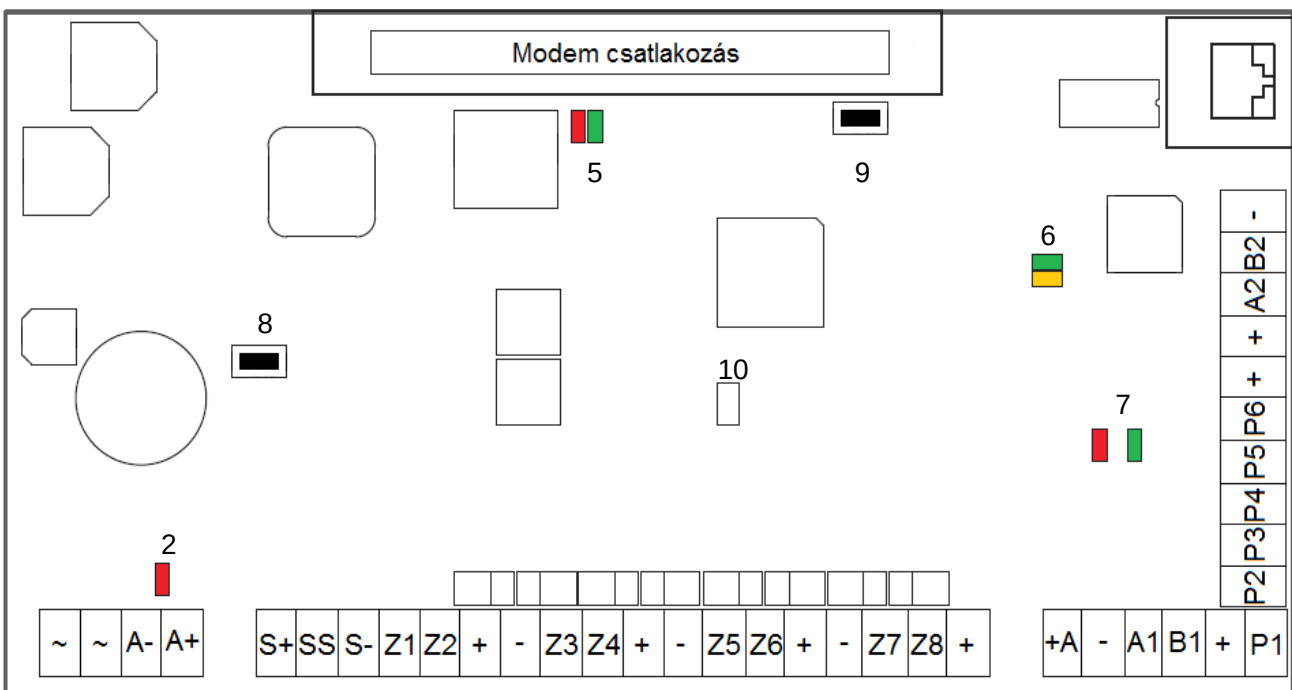
A riasztóközpont az RS485 adatbuszon levő eszközeit felügyeli. Az eszközök egyedileg címezhetőek.

A riasztóközpont két független kommunikátorral rendelkezik, az egyik a GSM, a másik az Ethernet.

A riasztóközpont felépítése, sorkapcsok ismertetése



1.8-as hardver verzió alatt



1.8-as hardver verzió

Sorkapcsok

A1, B1	RS485 busz adat-bemenet.
A2, B2	RS485 busz adat-bemenet (Nem használt, későbbi fejlesztésekre fenntartva)
Z1 – Z8	Zónabemenet 1 – 8
P1 – P6	Programozható kimenetek, terhelés max 100 mA, aktiválásra negatívot ad ki.
SS	1.6-os hw. verzióig zziréna indító kimenet.(felügyelt) Terhelés max 150 mA 1.8-as hw. verziótól már csak sziréna szabotázs bemenet
~ ~	16V AC bemenet
+, -	Tápkimenet az érzékelők és a Bővítőmodulok számára(össz. terhelés: max. 1500mA)
S +, S-	Sziréna tápkimenet, max. 1A
A+ A-	Akkumulátor bemenet(min. 7Ah, max. 18Ah)
AUX+ (HW1.8-ig)	Kapcsolható TÚZ táp(Memóriás eszközök számára)
TUZ+ (HW1.8-tól)	Kapcsolható TÚZ táp(Memóriás eszközök számára)

LED-ek, nyomógombok jelentése

1. **AC tápellátás LED-je:** Ha van hálózati tápellátás, akkor a LED zölden világít, ha nincs akkor nem világít.
2. **Fordított akkumulátor polaritást jelző LED:** Ha az akkumulátor fordítva lett rákötve a központra, akkor a LED pirosan világít, ha jól van bekötve az akkumulátor, akkor a LED nem világít.
3. **Processzor tápot jelző LED:** Ha a processzor tápellátása megfelelő, akkor ez a LED sárgán világít, ha nem megy a processzor tápja, akkor nem világít, a panel nem működik. (1.6-os hw verzióig)
4. **Tápellátás meglétét jelző LED (Működést jelző LED):** Ha a panelnak van tápellátása(AC és/vagy Akku), akkor ez a LED zölden világít, ha a LED nem világít a panel nem működik, hibás. (1.6-os hw verzióig)
5. **Modem kommunikációt jelző LED:** A processzor és a modem közti kommunikáció meglétét jelzi, ha nincs jelenteni való esemény, akkor normál helyzetben 3 másodpercenként felvillan mindkét LED.
6. **Ethernet kommunikációt jelző LED:** Ha be van dugva Ethernet kábel a panelba, akkor a sárga LED(Link LED) világít, a zöld LED az adatforgalom ütemében villog(ACT LED).
7. **RS 485 busz kommunikációt jelző LED:** A piros LED a Tx, a Zöld LED az Rx irány, normál

helyzetben ha minden rendben van mindkét LED azonos ütemben villog(nagy busz sebességnél folyamatos világításnak látszik), Ha a LED-ek villognak akkor az a buszon lévő egyik vagy több eszköz hibáját jelzi.

8. **Akkumulátorról indítás gombja:** Ha akkumulátorról szeretnénk elindítani a panelt AC táp hiányában, akkor ezzel a gombbal lehet elindítani a panelt.
9. **Doboz szabotázs kapcsoló bekötése:** Doboz szabotázs kapcsolójának bekötési helye.

Tápellátás bekötése

A riasztóközpontnak 16V AC, és 12V akkumulátor tápellátásra van szüksége.

Az akkumulátor kapacitása 7 Ah , max. 18 Ah lehet.

Az akkumulátor fordított bekötése ellen védelem van beépítve, és egy piros LED is kigyullad ilyen esetben. (Fordított Akku Polaritást jelző LED):

Figyelem!



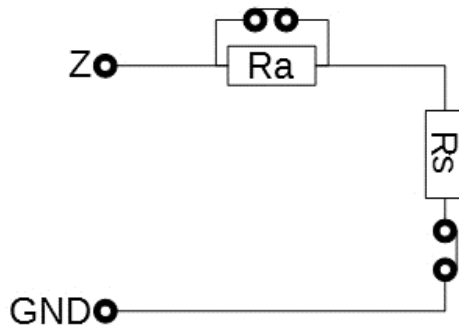
- *A riasztóközpontban akkumulátor-védő áramkör van beépítve, emiatt abban az esetben, ha nincs AC tápellátás csatlakoztatva, hanem csak akkumulátor, a riasztó csak az akkuvédő-áramkörön található indítógomb segítségével indítható.*
- *Merülő akkumulátor esetén az akkumulátor-védő áramkör kb. 10,9V -nál lekapcsolja a riasztót. Az akkumulátor hiba kijelzése és eljelentése kb. 11.4V -nál történik.*
- *Az akkumulátort csak a z A- és A+ kapcsokra szabad kötni.*

A zónabemenetek bekötése

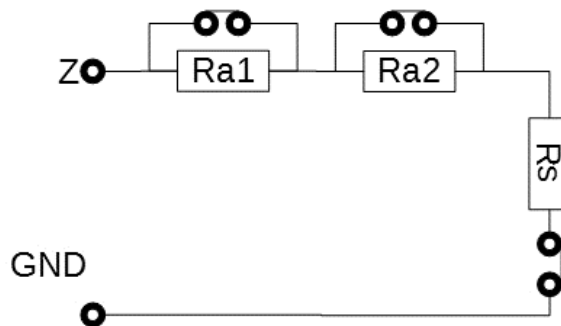
A zónabemenet lezáró ellenállása és elrendezése szabadon programozható, külön zónánként nem állítható, csak a rendszerben lévő összes bemenetre egyszerre. Tehát a perifériákon elhelyezett zónákra is ugyan az vonatkozik mint a központ zónáira. A rendszer kezeli a soros 2 és 3 ellenállásos, párhuzamos és egy ellenállásos lezárást, rendelkezik tűz zóna bemenettípussal is, ami bármelyik zónabemenetre programozható (soros 3 ellenállás csak 1.8-as központ sw. verziótól). Az ábrák mutatják a lehetséges zónabemenet elrendezéseket, ahol Ra – Riasztási ellenállás, Rs – Szabotázs ellenállás.

Elrendezések:

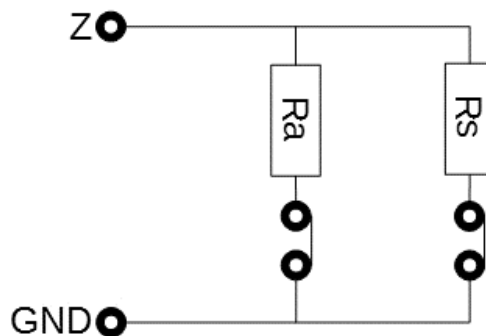
Soros elrendezés



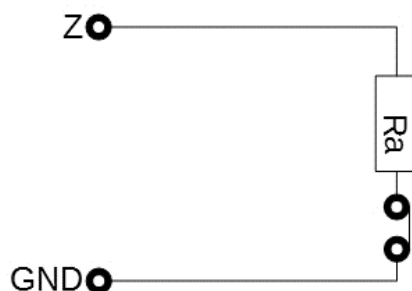
Soros 3 ellenállásos elrendezés



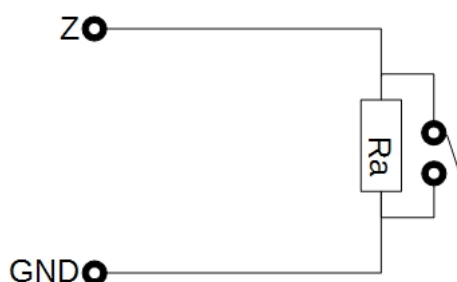
Párhuzamos elrendezés



Egy ellenállásos elrendezés



Tűz zóna elrendezés



A fenti ábrák NC kontaktust feltételeznek, NO esetén a párhuzamos bekötés azonos az NC-vel. A kontaktussal sorba kell bekötni a lezáró ellenállást, ilyenkor a központ alapból csak a szabotázs ellenállást látja.

EOL elrendezésben NO kontaktus esetén a tűzzónával megegyezően kell bekötni az ellenállást.

Zónaduplázás minden bemenettel rendelkező bővítmódulra(kezelő, zónabővítő) érvényes lesz.

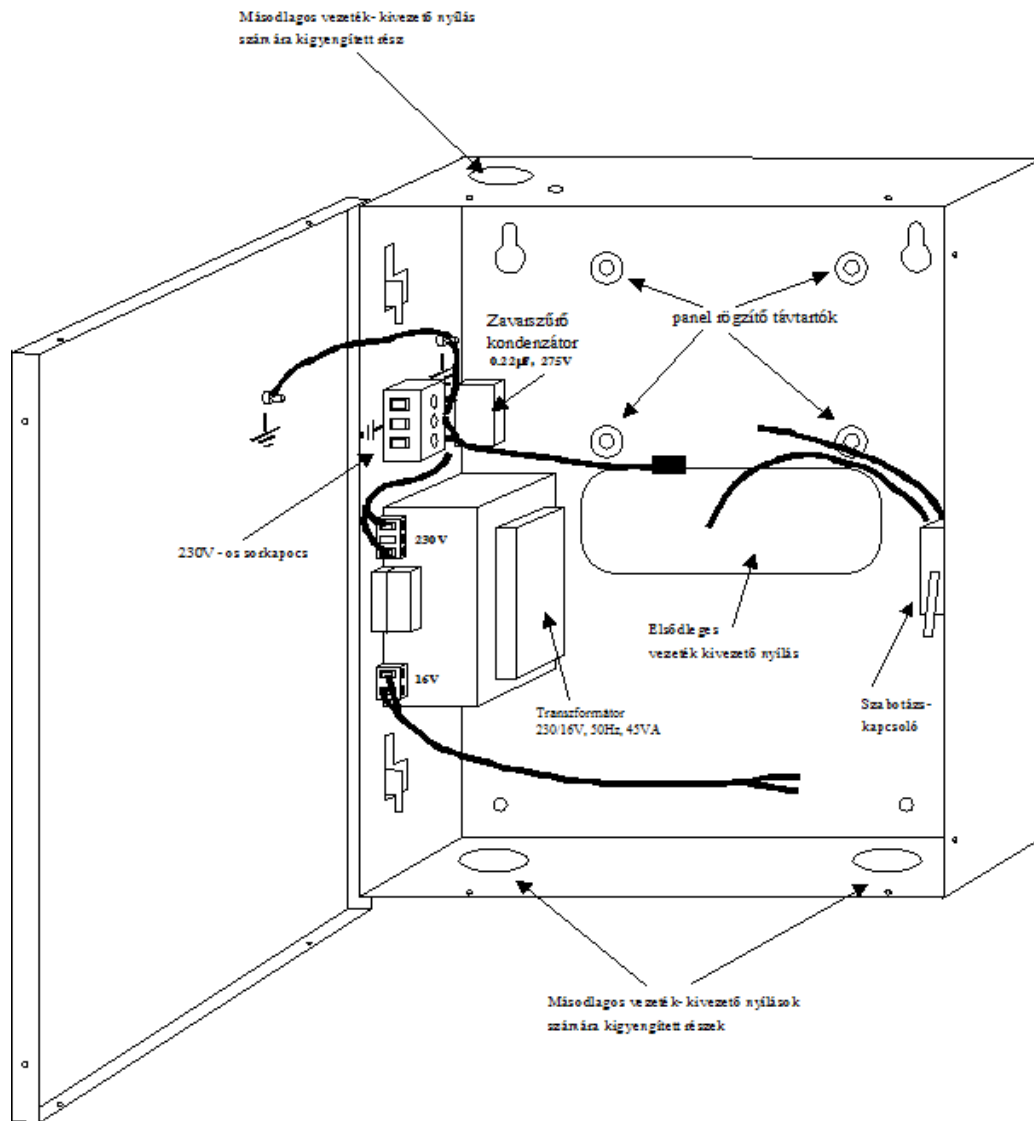
Zónaduplázás esetén a zónák saját szabotázs bemenete elvész, kivéve a soros 3 ellenállásos beállítás esetén.

A riasztóközpont mechanikai rögzítése

A riasztóközpont a doboz hátsó falán levő furatok segítségével a kijelölt helyre rögzíteni kell. Ügyelni kell arra, hogy a riasztóközpont védett térbe, nem késleltetett zóna által védett térbe kerüljön. A vezetékeket elsősorban a hátoldalon levő téglalap alakú nyíláson át kell kivezetni. Ha ez nem elég, vagy nem lehetséges, akkor a doboz alján vagy a tetején levő kigyengített záróelemeket kivágva kialakított nyíláson át kell a vezetékeket kivezetni. Ekkor azonban, ha a vezetékek melletti nyílás nincs lezárva (pl. tömbszelencével) akkor a doboz ipari védettségi szintje IP10 -re csökken.

A riasztóközpont doboz szabotázs bemenete riaszt a doboz nyitása és a doboz faltól való elemelése esetén is.

MA-RK32 riasztóközpont Telepítési és üzemeltetési útmutató sw. ver.:1.8-tól; hardver verziószám: v1.x



Bővítőmodulok bekötése

A riasztóközpontra **maximum 20 db** bővítőmodul köthető.

A bővítő(ke)t a riasztóközpont adatbuszára kell kötni, az A1, B1, valamint a mellette levő + / -
kapcsokra. A bővítő(k) 'A'- kapcsát a riasztó 'A1' -kapcsára, a 'B' -kapcsát a riasztó 'B1' –
kapcsára kell kötni, minimum 4-eres árnyékolt riasztós kábelt kell használni. A kábel hossza maximum 500m
lehet. *(Ekkora távolságba csak csavart érpáras vezetékkel szabad szerelni, és a feszültségesést is
figyelembe kell venni!)*

Grafikus TFT(MA-LCD) kezelő bekötése

(sorrendben a csatlakozó tetejétől)

Rózsaszín vezeték: PGM kimenet

Piros vezeték: Tápellátás pozitív kapcsa

Fekete vezeték: Közös negatív pont kapcsa

Fehér vezeték: Z2 bemenet

Narancssárga vezeték: Z1 bemenet

Fekete vezeték: Közös negatív pont kapcsa

Zöld vezeték: Busz 'B' kapcsa

Sárga vezeték: Busz 'A' kapcsa

2x16 LCD(MA-QM) bekötése

Sorkapocs

B	A	-	PGM	+	-	Z2	Z1
---	---	---	-----	---	---	----	----

B, A – RS485 busz bekötés

PGM – PGM kimenet

+, - – Tápellátás bekötése

Z2,Z1 – Zóna bemenetek



Figyelem!

A központhoz csak 1.5-ös hardver verzió vagy magasabb verziójú 2x16LCD kezelő köthető!

Kezelők címzése

A rendszerre maximum 8 db kezelő csatlakoztatható, amelyeket a rendszer a címük alapján azonosít. **Emiatt minden kezelőnek egyedi címe kell hogy legyen.** A rendszerhez 2 -féle kezelő szerelhető az egyik egy 2x16 karakteres LCD kijelzővel rendelkező kapacitív érintés technológiával rendelkező kezelő, a másik egy grafikus TFT kijelzővel rendelkező kezelő. A kezelőkön található 2db zónabemenet és egy OC programozható kimenet. A bővítőmodulokat fel kell venni a rendszerbe, bővebben a Letöltő használati utasítása ad információt.

A cím beállítása

- Grafikus TFT kezelő esetén:** A kezelő busz kommunikációs hibát ír egy kis ablakban, a sárga gombra nyomva bedob egy kódkérő oldalra, ahol meg kell nyomni az **1 + 2 + 3 + 4 + 5 + 6 + 7 + 8 + Pipa** gombot, ekkor bedob címző üzemmódba. A megjelenő oldalon A Statikus cím felirat alatt írja a kezelő címét(alapértelmezetten 9), a törlés gombbal lehet törölni a címet, majd a számbillentyűk segítségével lehet új címet adni. A kiadható címek 1-63-ig vannak, ez feletti címet a központ nem fogad el. Ha a cím be van állítva, akkor a

mentés gombbal lehet elmenteni, majd a letöltőszoftverben ezen a címen fel lehet venni a kezelőt a rendszerbe.

- 2x16 LCD esetén: A kezelőn az Üzemen kívül: <kezelő címe> felirat látszik, akkor nincs kommunikációja a kezelőnek a központtal. Címző üzemmódba belépés: **0 + 0 + 0 + 0 + Menü**(hosszan), ekkor megjelenik a képernyőn az aktuálisan beállított nyelv. Itt a le és fel nyilakkal lehet választani a nyelvek között, majd az OK gombbal továbblépni a protokoll beállítására. Itt szintén a nyilakkal lehet választani majd az OK-val továbblépni a cím beállítására. MARK32 esetén az MA485-öt kell választani. Itt kell megadni a kívánt címet a számbillentyűk segítségével, pl.: ha 2-es címet szeretnénk megadni, akkor 02-t kell bírni. A beállítások mentéséhez a csillag (*) gombot kell nyomva tartani, a változások elvetéséhez pedig a Menü gombot kell hosszan nyomni.

Egyéb bővítőmodulok címzése

A zónabővítőn, a segéd tápon és a relés kimenetbővítőn jumperekkel lehet a címet állítani. A kívánt címnek megfelelően kell a jumpereket felhelyezni. pl.: a 11-es cím beállításához a 8-as, 2-es és 1-es című jumper kell rövidre zárni.

Segéd tápok(MA-UniPSU, MA-UniPSU_Mini)

2 féle kivitel készül, 12V 3A, 12V 1,1A

A segéd táp olyan esetekben alkalmazandó, amikor a riasztóközpont áramellátási képességét meghaladó igények állnak fent, vagy további akkumulátor(ok) elhelyezését igényli a telepített rendszer. A tápegységek buszra csatlakoztatása, címzése és felprogramozása után a riasztó központ által felügyelten működnek. Akku és AC hiba, doboz szabotázs, illetve a buszról történő leszakadás esetén azt központ jelzi. Ebben az üzemmódban a segéd táp AC_E, (1-es PGM index) és BAT_E (2-es PGM index) OC-os kimenete felhasználható PGM-ként.

Standalone üzemmód

MA-UniPSU esetében a **JP2-es**, MA-UniPSU_mini esetében az **Alone** jumper rövidre zárásával a tápegység önállóan, nem buszos eszközként üzemel. Ebben az üzemmódban akku és AC hiba esetén az AC_E kimenetet, akku hiba esetén a BAT_E kimeneteket aktiválja.

MA-UniPSU esetében az akku töltő áram maximális értéke 2A.

MA-UniPSU_Mini esetében az akku töltő áram maximális értéke **700 mA**.

A segéd táp kimenete rövidzár védett. A kimeneten bekövetkezett rövidzár esetben lekapcsolja az akkumulátort az eszköztől, ha a hiba helyreállt a segéd táp működése is helyreáll. Fordított akkumulátor polaritás ellen is védett az eszköz.



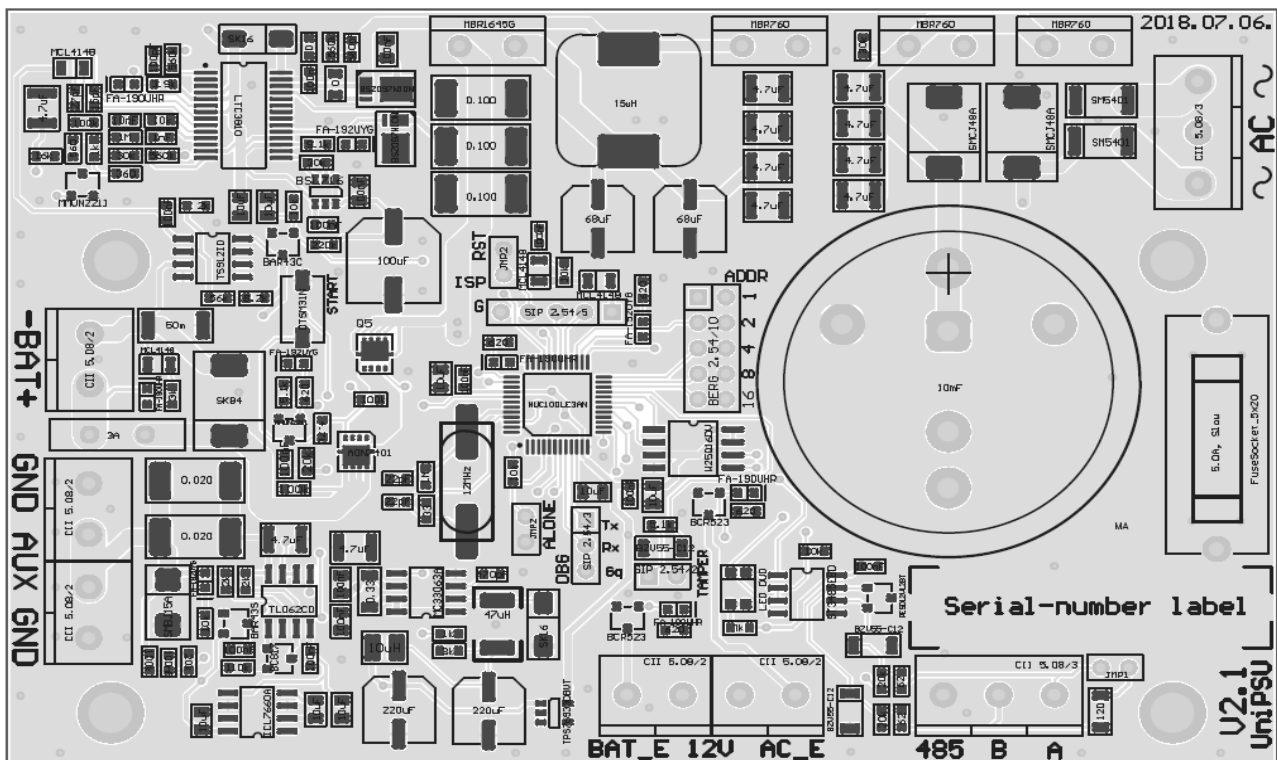
Figyelem!

Az akkumulátort csak a megadott sorkapcsokra szabad bekötni, illetve az akku kimenetre sem köthető más fogyasztó. Az akku kimenet negatív pontjára is TILOS más fogyasztót kötni!!!

A segéd tápok kimeneteinek párhuzamosítása TILOS!

Akku töltés csak abban az esetben van, ha az akku feszültsége legalább 10,75V.

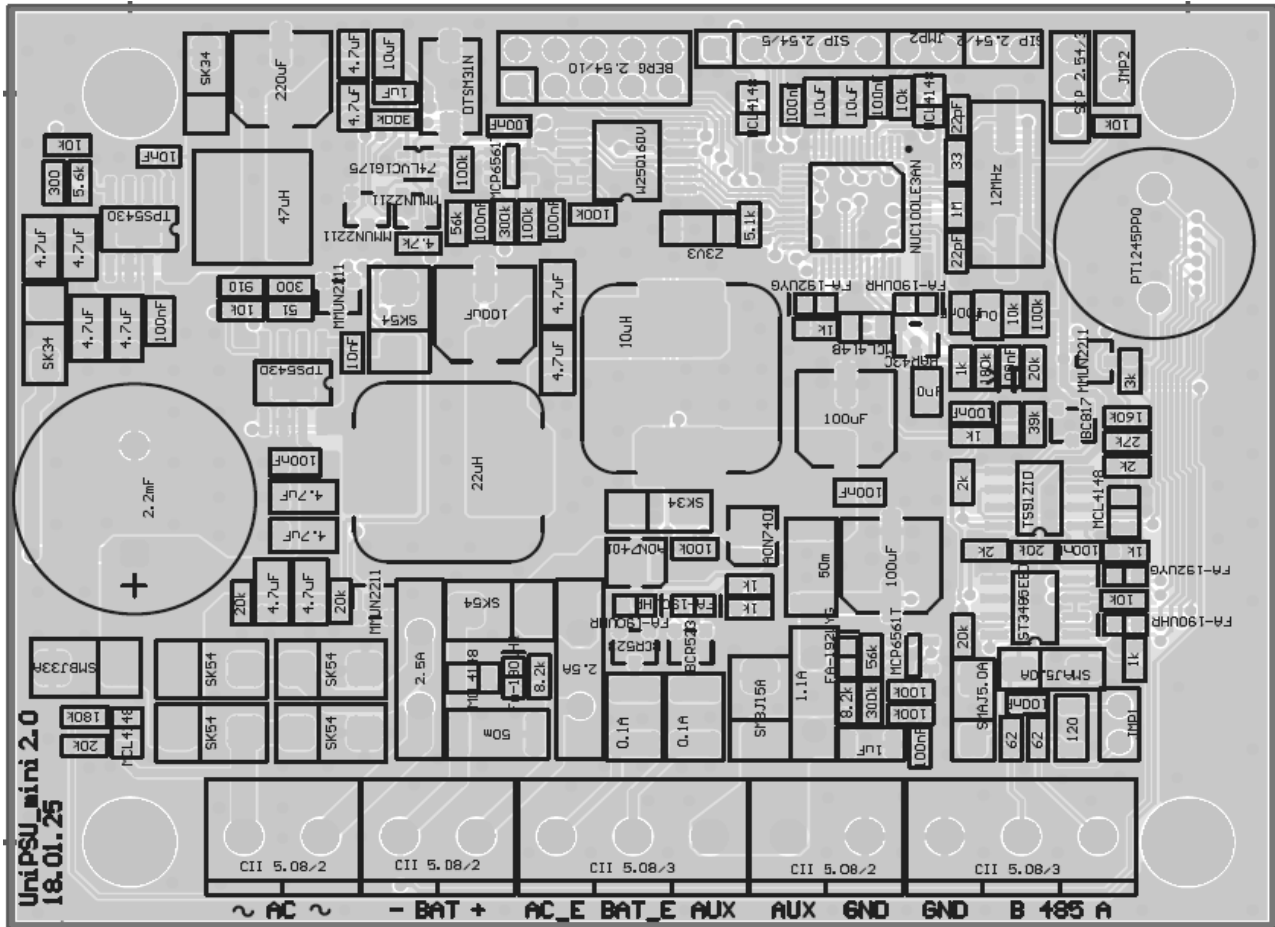
12V 3A



Sorkapcsok

- ~, AC, ~ – AC tápellátás bekötése. A transzformátor 2*20V-os! A transzformátor 4 szekunder vezetéke közül a két középsőt közösítve kell a **G** sorkapocsa bekötni, a két másik vezetékét a két ~ sorkapcsokba bekötni
- BAT+ – akkumulátor csatlakozás
- AUX,GND – A Segéd tápegység feszültség kimenete
- 485, B, A – MA485 busz kapcsolat a központtal

12V 1,1A

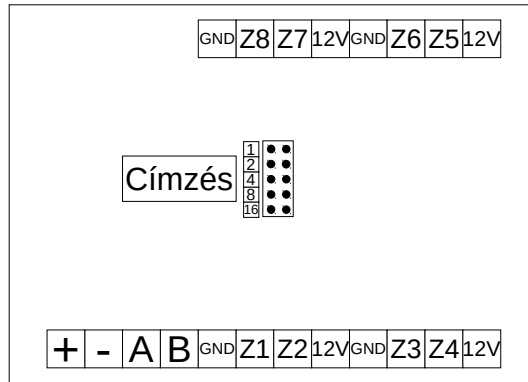


Sorkapcsok

- ~AC~ – AC tápellátás bekötése
- BAT + – Akkumulátor sorkapocs
- AC_E – AC hiba kimenet vagy PGM
- BAT_E – Akku hiba kimenet vagy PGM
- AUX GND – segéd tápegység feszültség kimenete
- GND, B 485 A – MA485 busz kapcsolat a központtal

Zónabővítő(MA-EZM8)

A zónabővítővel a riasztóközpont bemeneteinek számát lehet kibővíteni.(max. 64 zónáig) A zónabővítő saját doboz szabotázs védelemmel rendelkezik.



Sorkapcsok

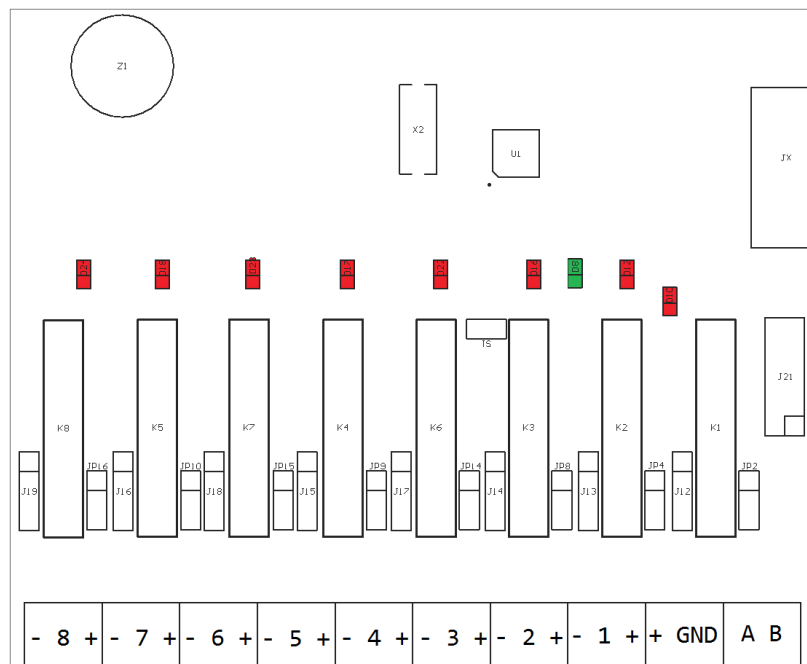
- +, - – Bemeneti tápfeszültség
- A, B – MA485 busz
- Z1...Z8 – Zóna bemenetek
- GND, 12V – Zóna tápok, 2,2A-es biztosítókkal

Relé bővítő (MA-Relay8)

A relé bővítővel a riasztóközpont kimeneteinek számát lehet bővíteni (max. 16 kimenetig).

Minden reléhez 2db sorkapocs tartozik. Ennek ellenére tudnak NO és NC üzemmódban is működni, ezt a relék mellett található 3-as tűsorra helyezett jumper segítségével tudjuk beállítani. A relék mellett 4-es tűsorra helyezhető jumper segítségével beállítható, hogy száraz kontaktot adjon ki, vagy a panel tápfeszültségét.

A jumperek miatt 2A-nál nagyobb terhelést tilos a kimenetekre kötni!

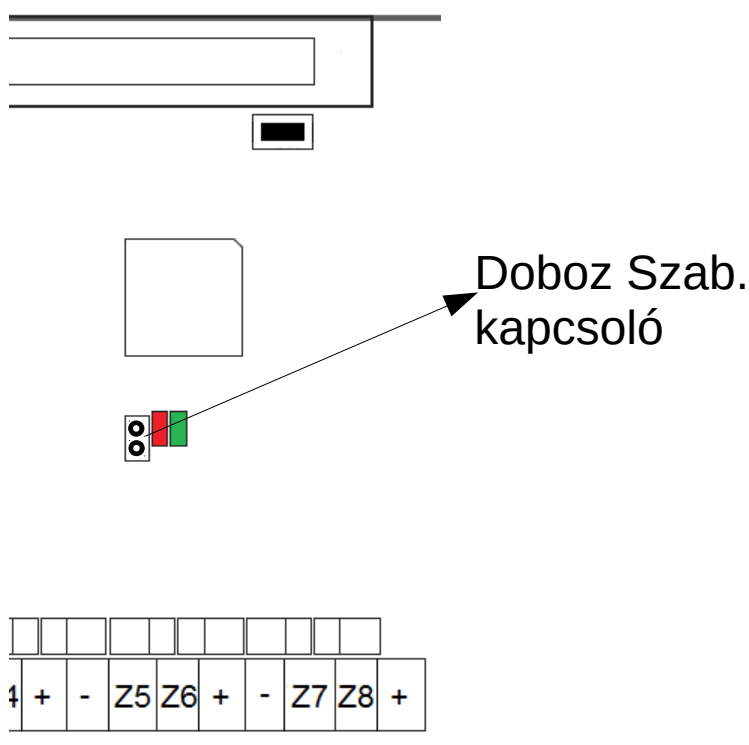


Sorkapcsok

- A, B – MA485 busz
- +, - – Bemeneti tápfeszültség
- 1..8 + – Relé kimenetek 1-től 8-ig

Riasztóközpont-doboz szabotázs-védelme

A doboz-fedél csatlakozóját kösse rá az ábrán látható csatlakozóra.

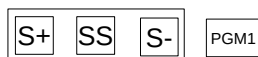


A doboz szabotázs bemenet riaszt a faltól elemeléstől és a doboz nyitástól is!

Sziréna bekötése

Az 1.8-as hardveren a sziréna indító kimenet megszűnt, csak szabotázs bemenetként funkcionál. Sziréna indításhoz PGM-et kell használni

A sziréna bekötésére szolgáló sorkapcsok az alábbi ábrán láthatóak:



Ahol: 'S+' és 'S-' a szirénatáp, 'SS' a sziréna indító kimenet, és 'P' a programozható kimenet villogó vezérléshez. A sziréna táp maximálisan 1A-el terhelhető, a programozható kimenet maximális terhelhetősége 100mA. Az SS kimenetre aktív állapotban pozitív tápot kapcsol.

Ajánlott sziréna a Solo vagy a Signal, de bármilyen más sziréna is használható, azonban arra ügyelni kell, hogy a riasztóközpont sziréna tápegységének maximális terhelhetősége: 1A.

A Solo és Signal szirénák ajánlott bekötése a bekötési rajzon látható.

Az antenna bekötése, kivezetése

A riasztóközpontot 1/4-hullámú kommunikátorra forrasztott antennával, vagy külön igény esetén SMA csatlakozós mágnestalpás antennával szereljük.

A kommunikátorra forrasztott antennát a riasztóközpont dobozából az e célra kialakított furaton keresztül ki kell vezetni, úgy hogy a szabadon kiálló rész kb. 12 cm legyen. Gondoskodni kell arról, hogy a kiálló rész vissza ne csússzon (kábelkötegelő).

Abban az esetben, ha a tervezett felszerelési helyen a térerő nem megfelelő, akkor a riasztóközpontot olyan helyre kell felszerelni, ahol a térerő érték elfogadható. Ha a riasztóközpontot nem lehet felszerelni oda, ahol megfelelő a térerő, akkor mágnes talpas antennás változatot kell felszerelni, és a mágnes talpas antennának olyan helyet kell keresni, ahol a térerő érték elfogadható.

A mágnestalpás antennán a kábel hossza max. 3 m lehet.

A még elfogadható térerőérték: 12,0

A riasztóközpontot csak olyan helyre szabad felszerelni ahol a térerő -érték minimum: 12, és a bithiba-arányszám 0.

A riasztóközpont modeme képes a 3G adat kommunikációra, a letöltőszoftverben látszik, hogy éppen melyik hálózatot használja GPRS(2G) vagy 3G.

Ha 3G-s hálózaton alacsony a térerő, akkor a modem automatán vált GPRS hálózatra.

SIM-kártya

A modemben vonal kapcsolt, és csomagkapcsolt adat szolgáltatással rendelkező SIM-kártyák vannak. Ezen beszéd-forgalmat nem lehet lebonyolítani.

Az elsődleges SIM kártya a SIM-kártyák felől nézve a jobb oldali foglalatban van(antenna csatlakozóhoz közelebbi).



Figyelem!

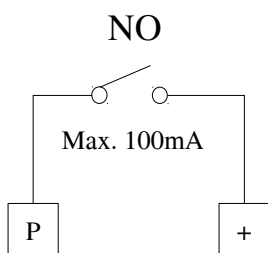
A modem telefonszámait, IP-címeit a távfelügyeleti központnak be kell diktálni, ami a modemre ragasztott címkéken található.

A letöltőszoftverben mindkét SIM kártya térerejét meg kell mérni, váltásra a letöltőszoftverben van lehetőség!

Programozható kimenet

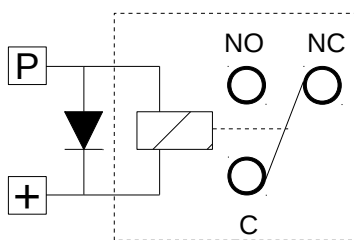
A riasztóközpont paneljén 6 db PGM kimenet található, amely NO működésű, **open-kollektoros tranzisztor-kimenet**. Aktív állapotban **negatívot** kapcsol a kimenetre.

Terhelhetősége: 100mA



Minden kimenet szabadon programozható. A programozható opciókat a Letöltőszoftver használati utasítása tartalmazza.

Relé bekötése a kimenetre



Felhasználók

A riasztó maximum 95 darab felhasználót tud kezelni. Minden felhasználóhoz 1 db kártya is programozható. Az 1. számú felhasználói kód a mester-kód, akinek jogosultsága van a felhasználói kódok, és kártyák programozására, törlésére.

3 -féle felhasználó típus programozható:

Felhasználó: Mester által meghatározott jogokkal rendelkeznek, nem vehet fel új felhasználókat, nem módosíthat felhasználókat.

Csapda: Hatástalanítani tudja csak a rendszert, ezzel a kóddal történő hatástalanítás esetén egy kényszerített nyitás jelzést küld a távfelügyeleti központ felé.

Mester: A rendszer több mester felhasználót is kezel, de a létrehozott mester felhasználó nem egyenértékű az 1. fő mesterrel. pl.: területenként lehet egy mester felhasználó aki tudja módosítani a területe alá eső felhasználókat, és tud újakat felvenni.

Alapértelmezett kódok:

1. számú felhasználó(Mester): **1234**

Szerviz(Telepítő) felhasználó: **5678**

Felhasználók beállításáról, jogairól bővebben a Letöltőszoftver használati utasításában.

Mérnöki programozás

A riasztóközpont mérnöki programozása helyben történik, számítógép segítségével. A mérnöki programozásról bővebben a Letöltőszoftver használati utasításában lehet olvasni.

A programozó kábelt a riasztóközpont USB csatlakozójára kell dugni.

Távfelügyeleti kommunikáció

A riasztóközpont a távfelügyelettel ipari csomag kapcsolt adat-csatornán: GPRS vagy 3G-n kommunikál, és opcionálisan Ethernet csatornán keresztül.

A kommunikáció ellenőrzése

A kommunikációs kapcsolat meglétének helyszínről történő ellenőrzésére legjobban a kezelők rendszerteszt menüjéből végezhető el. Ennek használata előtt a távfelügyeleti központot értesíteni kell.

A kommunikációs csatorna folyamatos ellenőrzésére az ellenőrző jelentés használható, illetve GPRS módban és ethernet keresztül az ellenőrző jelentésen kívül még egy lehetőség van: a távfelügyelet kérdezi le megadott időközönként a riasztóközpontot. (GPRS körkérés, Ethernet életjel)

Ha a riasztóközpont nem válaszol a GSM ellenőrző kérdésekre és ethernet életjelre a szabotázs időn túl sem, akkor arról a távfelügyelet értesítést kap.

Kommunikációs hiba

GSM esetén

Abban az esetben, ha kommunikációs hiba miatt meghiúsul egy esemény távfelügyeleti központba való eljelentése, akkor a riasztóközpont további kísérleteket tesz a jelzés továbbítására (maximum 10). Ha a 10. próbálkozás is sikertelen (ez kb. 10 percet jelent), és az el nem küldött jelzést a memóriájában eltárolja. A memóriájában tárolt el nem küldött jelzés(ek)e)t folyamatosan próbálja elküldeni, amíg nem sikerül neki.

GPRS üzemmódban a 2. sikertelen próbálkozás után átkapcsol GSM kapcsolt vonalra, és ott próbálkozik a fent leírt módon. Végül a sikeres jelzés után vagy sikertelen jelzésküldés után a 10. próba elteltével ismét fellép, vagy megpróbál fellépni a GPRS-hálózatra, de a jelzések küldésének próbálgatásával leáll. (Ha GSM-kapcsolt vonalon marad mert nem tudott fellépni GPRS -re, akkor 3 óra 50 perc múlva, ha fel tudott lépni, akkor a 24 óránkénti reszetek alkalmával-, vagy ha egy új jelzés keletkezik, akkor próbálja meg ismét elküldeni a korábban el nem küldött eseményt.

Ethernet esetén

Etherneten háromszor próbálkozik mindkét szerveren, ha nem sikerül eljelentenie, akkor eseményt generál Ethernet szerver kapcsolati hiba néven, amit GSM-en jelent el.

Ha van programozva Ethernet eseményjelentés, abban az esetben csak akkor jelez a riasztóközpont kommunikációs hibát, ha sem GSM-en, sem Etherneten nem tud eseményt jelenteni.

A riasztóközpont által küldött események leírása, jelentőkódok

A riasztóközpont a távfelügyelettel való kommunikációja során a Contact ID protokollt veszi figyelembe, a távfelügyeletre elküldött kódsorozat azonban az eredeti Contact ID-protokollhoz képest némiképp módosul:

- Az üzenet típus azonosító ('18') nem lesz elküldve
- A CheckSum nem lesz elküldve.
- Az esemény után ';' -vel elválasztva elküldi az esemény bekövetkezésének időpontját a következő formában: éééé.hh.nn óó:pp:mm

Ha a hónap és a nap 10-nél kisebb, akkor egy, ha nagyobb, vagy egyenlő, akkor 2 számjegyen lesz elküldve.

Például: A 8424-es azonosítón az 5-ös zónáról betörésjelzés érkezik, ami 2011-09-05 18:00:00-kor keletkezett:

A távfelügyeletre küldött esemény: 8424 1 130 00 005;2011.09.05 18:00:00

Ethernet eseményjelentés

Az ethernet jelentőcsatorna egy kiegészítő jelentő csatorna, amely a publikus internethálózaton keresztül kommunikálja el a riasztóközpont által generált eseményeket a távfelügyeleti központ felé.

Az eszköz ethernet hálózaton csatlakozik egy hálózati eszközhöz(router, switch).

Az eszköz kezdeményez kapcsolatot a szerver felé, ez miatt a routeren portforward beállítás nem szükséges.

Az eszköz alapértelmezetten DHCP szervertől kér IP címet, amennyiben a hálózat statikus címet igényel, akkor azt a letöltőszoftver segítségével beállítható.

Az ethernet saját eseményeinek a Contact ID kódjai eltérnek a távfelügyeletben megjelenített Contact ID kódtól. Ahol az eseménynaplóban 5(bekövetkezés) – 7(helyreállítás) – D(késő bekövetkezés) – F(késő helyreállítás), ott az ügyeletben D – F – L – N lesz az esemény Contact ID kódjának eleje. pl.: 5350 → D350 vagy 7350 → F350

Szerviz menü

A kezelőkön található egy szerviz menü, ahova csak telepítő/karbantartónak van jogosultsága belépni ide felhasználó nem léphet be. A szerviz felhasználó a 96-os sorszámú felhasználó(alapért. Kód: 5678).

A szerviz menüből lehet elérni a térerőmérést, a sétatesztet, megnézni a feszültségszinteket, kezelői címet állítani, és a zónabemeneteket leellenőrizni.

- **Térerőmérés** menüben lehet a térerőértéket leellenőrizni. A rezisztív TFT grafikus kezelőn grafikonon mutatja a mért térerő és bithiba értékeket.
A 2x16 karakteres LCD pedig a felső sorban van a térerőérték, alatta a hozzá tartozó bithiba.
- **Zóna AD** menüben lehet leellenőrizni a zónabemeneteket. A TFT kezelőn kiírja a zóna nevét, a státuszát, a bemenet analóg értékét és az analóg érték zóna státusz alapján vett státuszát.
A 2x16 karakteres LCD-n kiírja a zóna sorszámát, utána a zóna státuszát, az analóg értéket és a zónastátusz alapján vett zóna analóg érték státuszát.
Ha az AD státusz nem megfelelő, akkor meg kell nézni a lezáró ellenállásokat, ha azok jók akkor rossz a bemenet.
- A **feszültségek** menüben meg lehet nézni a panel és a hozzá csatlakoztatott bővítmódulok és kezelők tápfeszültségét. A TFT kezelőn lehetőség van akkumulátor tesztet indítani, ilyenkor ráterhel az akkumulátorra és megnézi megfelelő-e, nincs-e hibája.
Látszik az eszköz címe és típusa, az első oldalon a központ sorban 3db OK felirat található, ez visszajelzi a 485-ös busz és az AUX táp biztosítékának az állapotát.
1.8-as hardver verziós központ esetében csak egy biztosíték van.
A 2x16 karakteres LCD kezelő kijelzi az eszköz címét, utána bemeneti feszültségét.
Központ esetén BT felirat után az akkumulátor feszültségét, az AC feszültséget és FS felirat után a 485 buszok és AUX táp biztosítékának állapotát(1-es rendben, 0-s nincs rendben), a felső sorban a 00 után mutatja az aktuális áramfelvételt A-ben.
1.8-as hardver verziós központ esetében csak egy biztosíték van.
- **Séta teszt** menüben lehet séta tesztet végezni, a séta teszt kihagyja a 24 órás típusú zónákat,

a sértett zónákat OK-val jelzi vissza.

- **Címzés** menüben lehet az eszköz címét átállítani, ha az eszköz kommunikál a központtal(pl.: ha át kell tenni másik címre). A TFT kezelőn a bővítő modul nevét tartalmazó gombra nyomva megszólaltatja a bővítőn lévő buzzert, és egy piros keret kezd villogni a gomb körül.
A 2x16 karakteres LCD esetén csak címet tud megjeleníteni, illetve a buzzert tudja megszólaltatni az bővítő modulokon az OK gomb megnyomásával. Ha a bővítőn van buzzer akkor a BUZ:OFF felirat BUZ:ON-ra vált. Az OK ismételt megnyomásával kikapcsol. A régebbi hw verziós bővítők nem rendelkeznek buzzerrel.

Eseménynapló

Az eseménynapló 3199 eseményt képes rögzíteni. Az eseménynaplóba minden esemény belekerül, az is amit az eszköznek nem kell eljelenítenie.

A riasztó az eseménynaplóban megkülönbözteti azokat az eseményeket, amiket már eljelenített azoktól, amiket még nem. Azt az eseményt, amit már eljelenített, megjelöli, megmondja azt is, hogy azt melyik csatornán vagy csatornákon jelentette el.

A letöltőszoftverben minden esemény visszanezhető. Lehetnek olyan események is, amelyek visszatartottak, pl.: a még el nem jelentett eseményeket, amikor azonosító törlés vagy váltás történik.

A riasztóközpont karbantartása

Karbantartáskor a riasztóközponton a következőket kell ellenőrizni, illetve elvégezni:

- A sorkapcsok állapotát, hogy nem lazultak-e ki.
- Ellenőrizni kell az antenna állapotát:
 - ha nem mágnestálpas, akkor ellenőrizni kell, hogy nem csúszott-e vissza a dobozba (szükség esetén kábelkötegelővel kell biztosítani, hogy kb. 12cm hossz álljon ki a dobozból.)
 - Ellenőrizni kell, hogy nincs-e az antennán vagy a kábelén törés.
- Meg kell mérni a térerőt, ha az nem megfelelő, akkor az antenna áthelyezésével (mágnestálpas antenna esetén) javítani kell.
- A riasztóközpont kommunikációját le kell ellenőrizni: minden érzékelőről jelzést kell küldeni, és ellenőrizni kell, hogy megfelelő módon beérkeztek-e! A megfelelő mód azt jelenti, hogy megfelelően rövid idő alatt (kevesebb, mint 1 perc), és az elvárt üzemmódban, azaz ha GPRS üzemmód engedélyezett, akkor GPRS-en, ha nem akkor DATA -ban és opcionálisan etherneten keresztül. Ha a második SIM engedélyezve van akkor az eszköz DATA-ban nem képes kommunikálni.

Technikai adatok

Tápfeszültség:

Központ:

- 16V AC, 50Hz min. 45VA
- 12V DC, min.: 4 Ah, max.: 18 Ah

Segéd táp:

- 12V 5A és 24V 2,5A esetén 2x20VAC 50Hz min. 100VA-es, közép megcsapolásos transzformátor
- 12V vagy 2*12V DC, min. 4Ah max 18Ah akkumulátor
- 12V 1,1A esetén min. 45VA-es 16,5VAC 50Hz-es transzformátor

Áramfelvétel:

A panel üresjáratban:	200mA
2x16 LCD kezelő áramfelvétele:	75mA
Grafikus TFT kezelő áramfelvétele:	140mA
8 zónás bővítő áramfelvétele:	25mA
8 relés kimenet bővítő áramfelvétele:	max. 200mA(ha minden kimenet aktív)
Segéd táp áramfelvétele:	20mA

=====

Adás közben a panel áramfelvétel megemelkedhet kb.: 100-200mA -al (térertől függ)

<u>Zónák maximális száma:</u>	64 db + perifériánként 1db szabotázs-bemenet (doboz)+ felügyelt sziréna kimenet
<u>Bővítőmodulok maximális száma(kezelőkkel):</u>	20
<u>Kezelők maximális száma:</u>	8
<u>Felhasználók maximális száma:</u>	95
<u>PGM – kimenetek maximális száma:</u>	16db, alaplapon 6db NO, aktiválásra negatívot ad, terhelhetőség: 100mA

Működési hőmérséklet-tartomány, és páratartalom:

- -20°C-tól 55 °C -ig,
- páratartalom: max. 96%

Méret: (hossz x szélesség x magasság)

- panel: 81 x 158,5 x 56 mm – modemmel
81 x 158,5 x 27 mm – modem nélkül

A doboz vastagsága és anyaga:

1mm vastag, acéllemez, por-szórt, szabotázs védelemmel(nyitás és elemelés).

Mérete: 280 x 280 x 80 mm

A doboz ipari védettsége:

Falra szerelt állapotban, ha a vezetékek a hátsó nyíláson át (elsődleges vezeték-kivezető nyílás) vannak kivezetve, úgy hogy a doboz hátlapja felfekszik a falra, akkor a doboz ipari védettsége IP30.

Ha a vezetékek a másodlagos nyílásokon át vannak kivezetve, akkor a doboz ipari védettsége IP10.

MA-RK32 Bekötési rajz

